



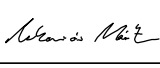

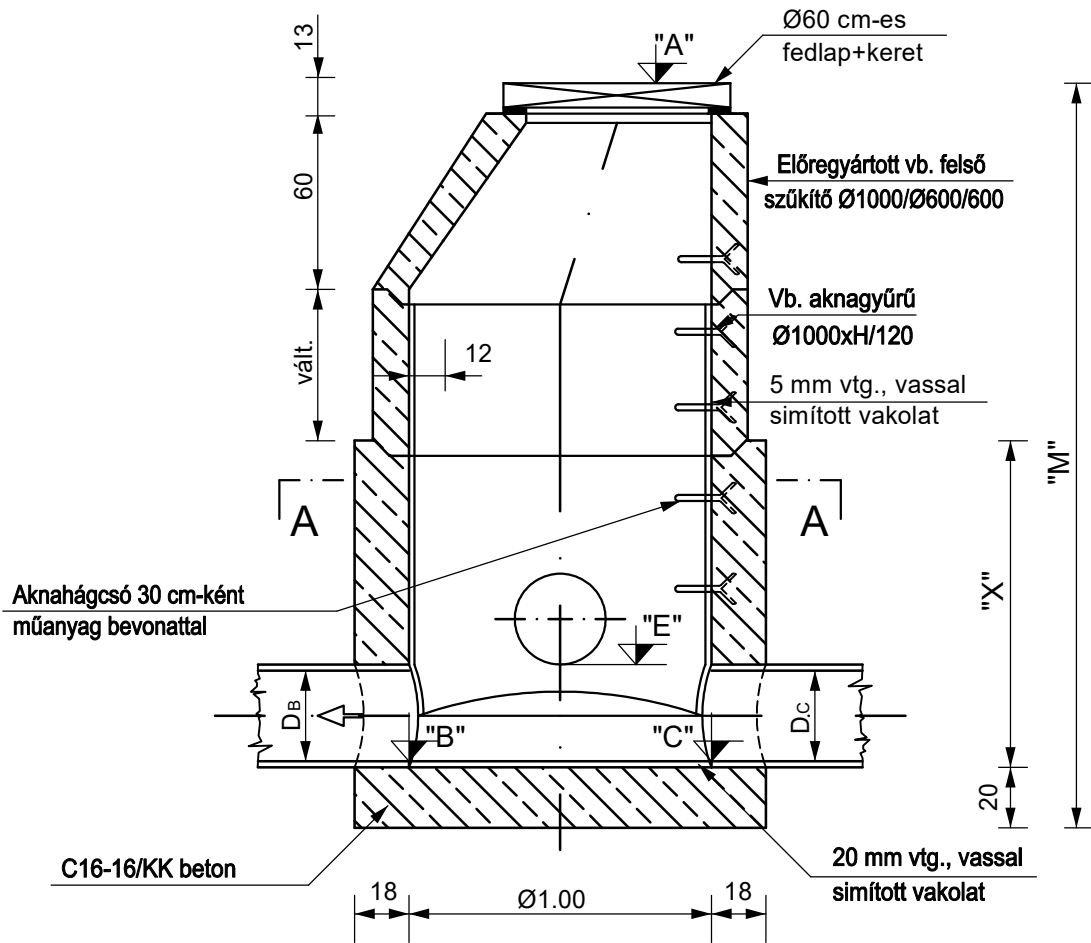


Ez a terv a tervezők szellemi terméke, amelynek védelmét jogszabály biztosítja.
A digitális változat a tervezők által aláírt papíralapú tervdokumentáció tervazonos másolata.

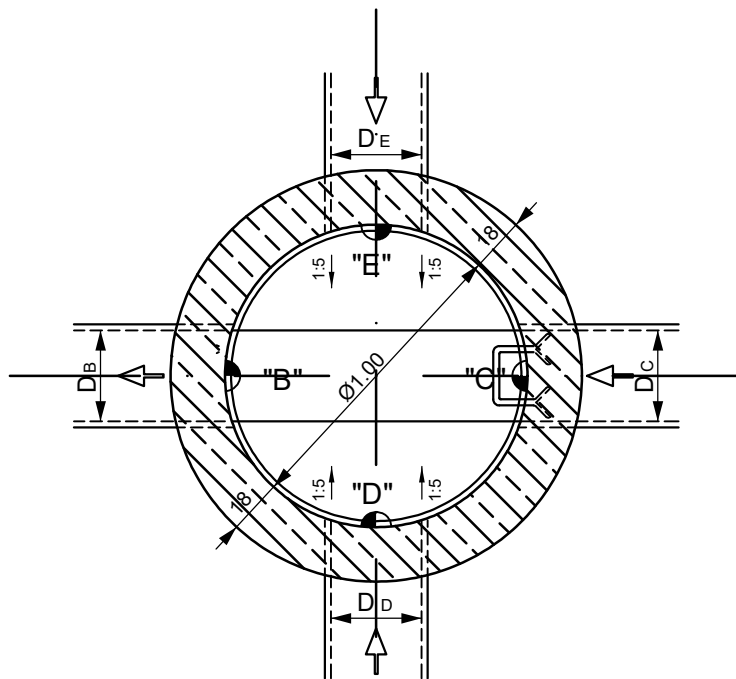
Tervező: unitef 		UNITEF-SZALAMANDRA MÉRNÖKI IRODA KFT. 1119 Budapest, Bornemissza tér 12. Tel.: 205-3330; Fax.: 205-3331 E-mail: unitef@szalamandra.hu ; http://www.szalamandra.hu	
Munka megnevezése: Bonyhád, Mónus Illés utcához csatlakozó Garázsosor egyesített terveinek elkészítése	Tervszám: 839	Tervtípus: EGYESÍTETT TERV	
Szakág: ÚTÉPÍTÉS, VÍZTELENÍTÉS, FORGALOMTECHNIKA	Lépték: M 1:25, 10	Ügyvezető: Kovács Ákos, KÉ-K 01-3968 	
Rajz, munkarész megnevezése: Vízépítési részletrajzok	Dátum: 2023. december 15.	Felelős tervező: Kenéz Attila, KÉ-K, KÉ-KK 13-9703 	
Megrendelő: Bonyhád Város Önkormányzata 7150 Bonyhád, Széchenyi tér 12.	Rajzszám: 07.	Tervező: Saliba Mórió 	
	Rajzméret (m ²):	Tervező: Zakariás Márton 	
		Tervellenőr: Zámbó Zsolt, KÉ-K 01-13156 	

Hossz-metszet

7.1



A metszet



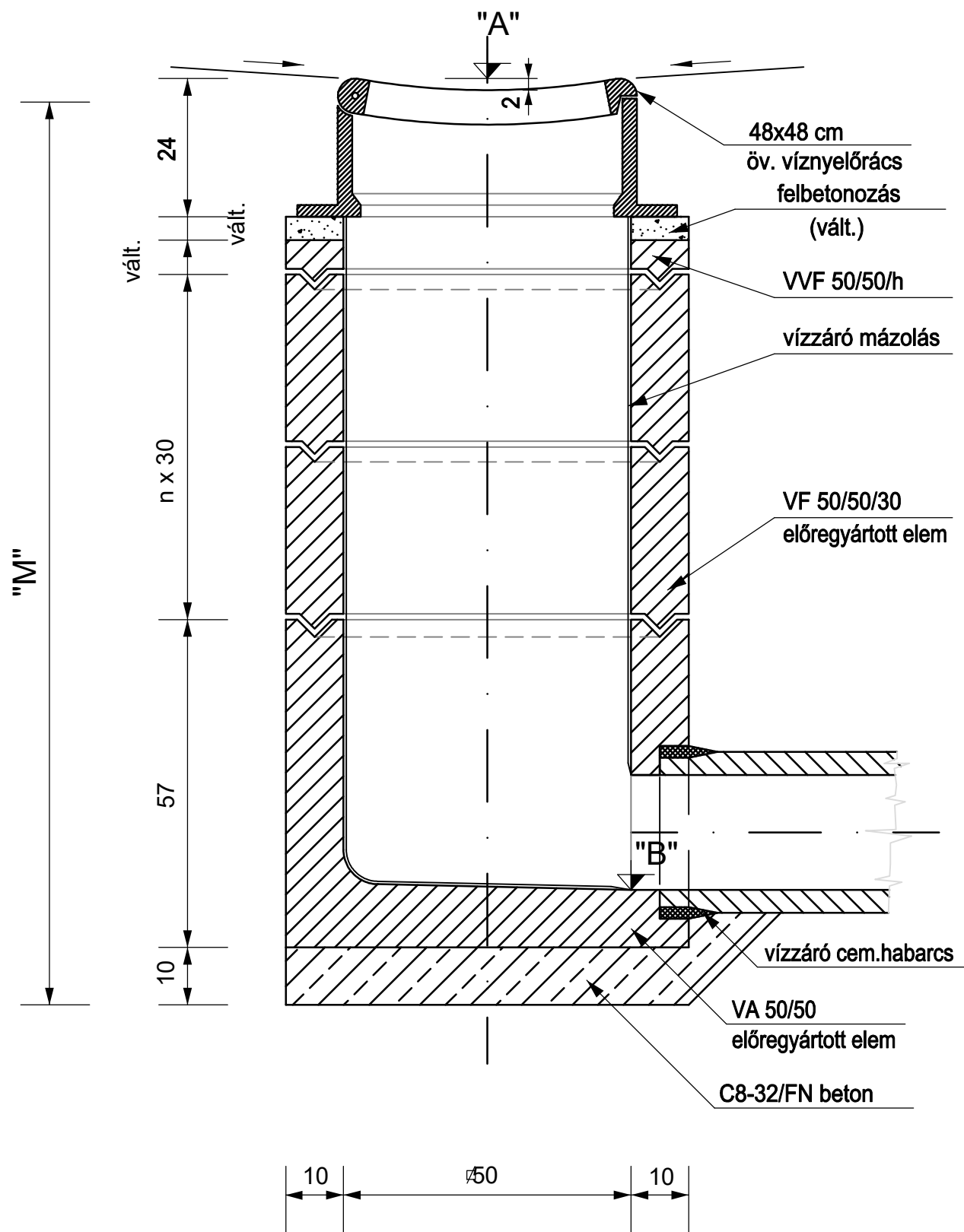
Ø1.00 m előregyártott tisztítóakna terve
M=1:25

Akna kimutatás

Azonosító jel	Szintek (B)					Átmérők (cm)				"M"	"x"	FSZ	Akna gyűrű			Hágszó	Fedlap (db)	
	A"	B"	C"	D"	E"	D _B	D _C	D _D	D _E				m	25	50		100	db
Csatorna	Akna																	
Cs-1-1	A1	148,51	146,30	146,30		147,41	30	30	30	30	2,41	0,98	1	1		6	1	
	A2	148,35	146,37	146,37		147,25	30	30	30	30	2,18	1,00	1	1		6	1	
Cs-2-1	A3	148,32	146,45	146,45	147,22	147,14	30	30	30	30	2,07	0,89	1	1		5	1	
	A4	148,46	146,57			147,32	30	30	30	30	2,09	0,91	1	1		5	1	
Cs-2-2	A5	148,83	146,84	146,82		147,42	30	30	30	30	2,19	1,01	1	1		6	1	
	A6	149,77	147,36	147,34		148,67	30	30	30	30	2,61	0,93	1	1	1	7	1	
	A7	150,15	147,89	147,86		149,05	30	30	30	30	2,46	1,03	1	1		7	1	
	A8	150,50	148,41	148,39		149,39	30	30	30	30	2,29	0,86	1	1		6	1	
	A9	150,85	148,92	148,91		149,75	30	30	30	30	2,13	0,95	1	1		5	1	
Összesen:																		
											20,43	8,56	9	6	4	53	9	

Metszet

7.2



50x50 cm-es
víznyelőakna előregyártott elemekből
M=1:10

Víznyelőkna kimutatás

Azonosító jel		Szintek (B)		D _B	"M"	"A-B"	VA	VF	VVF (db)			Felb.	Rács
Csatorna	Akna	"A"	"B"	cm	m	m	db	db	5 cm	10 cm	15 cm	cm	db
Cs 1-1	V1	148,47	147,46	30	1,26	1,01	1	1				5	1
	V2	148,31	147,30	30	1,26	1,01	1	1				5	1
Cs 2-1	V3	148,28	147,27	30	1,26	1,01	1	1				5	1
	V4	148,20	147,19	30	1,26	1,01	1	1				5	1
	V5	148,38	147,37	30	1,26	1,01	1	1				5	1
Cs 2-2	V6	148,78	147,77	30	1,26	1,01	1	1				5	1
	V7	149,73	148,72	30	1,26	1,01	1	1				5	1
	V8	150,11	149,10	30	1,26	1,01	1	1				5	1
	V9	150,45	149,44	30	1,26	1,01	1	1				5	1
	V10	150,81	149,80	30	1,26	1,01	1	1				5	1
Összesen:							10	10	0	0	0	50	10